

QUALIKO

PROFESSIONAL LIGHT COMPONENTS

2022

FOLD LARGE

QUALIKO^{srl}
PROFESSIONAL LIGHT COMPONENTS



Lampade LED Gypsolyte • LED Gypsolyte lamps

Made in Italy



CE IP20 EMC RoHS

Type	Part N°	Input (V)	Power (W)	Lumen	Light Colour	°Kelvin (±10%)	CRI	Dimensions (mm)	Packing box dimensions (mm)	Weight (kg)
FOLD LARGE	BW8422GLEDNW	190÷265 AC	31±1	3800	NW	4000°K	>80	135x300x300h	380x370x160h	3,00
FOLD LARGE	BW8422GLEDWW	190÷265 AC	31±1	3650	WW	3000°K	>80	135x300x300h	380x370x160h	3,00
FOLD LARGE GOLD	BW8422GOLDNW	190÷265 AC	31±1	3800	NW	4000°K	>80	135x300x300h	380x370x160h	3,00
FOLD LARGE GOLD	BW8422GOLDWW	190÷265 AC	31±1	3650	WW	3000°K	>80	135x300x300h	380x370x160h	3,00
FOLD LARGE CORTEN	BW8422RUSTNW	190÷265 AC	31±1	3800	NW	4000°K	>80	135x300x300h	380x370x160h	3,00
FOLD LARGE CORTEN	BW8422RUSTWW	190÷265 AC	31±1	3650	WW	3000°K	>80	135x300x300h	380x370x160h	3,00

Applique LED

- Struttura in Gypsolyte
- Grande omogeneità luminosa
- Funziona in bassa tensione con trasformatore incorporato
- Consumo molto limitato
- Lunga durata

LED wall lamp

- Structure in Gypsolyte
- Homogeneous light output
- Safety low voltage with specific included driver
- Limited consumption
- Long life time

LED Wandleuchte

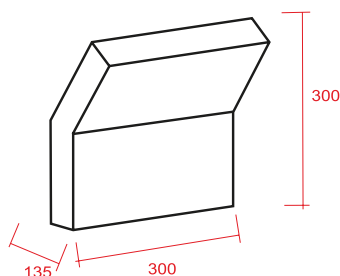
- Struktur in Gypsolyte
- Homogenes Licht
- NV-Betrieb durch besonderen Transformator
- Begrenzter Verbrauch
- Lange Lebensdauer

Applique LED

- Corps en Gypsolyte
- Luminosité très homogène
- Il marche en basse tension avec alimentation intégrée
- Consommation très limitée
- Longue durée de vie

Lamparas de pared LED

- Estructura de Gypsolyte
- Excelente homogeneidad luminica
- Alta seguridad por funcionamiento a baja tension, con transformador integrado
- Consumo muy limitado- Larga vida



FOLD SMALL

QUALIKO^{srl}
PROFESSIONAL LIGHT COMPONENTS



Lampade LED Gypsolyte • LED Gypsolyte lamps

Made in Italy



CE IP20 EMC RoHS

Type	Part N°	Input (V)	Power (W)	Lumen	Light Colour	°Kelvin (±10%)	CRI	Dimensions (mm)	Packing box dimensions (mm)	Weight (kg)
FOLD SMALL	BW8421GLEDNW	100÷250 AC	10±1	840	NW	4000°K	>80	135x80x300h	370x150x140h	1,30
FOLD SMALL	BW8421GLEDWW	100÷250 AC	10±1	800	WW	3000°K	>80	135x80x300h	370x150x140h	1,30
FOLD SMALL GOLD	BW8421GOLDNW	100÷250 AC	10±1	840	NW	4000°K	>80	135x80x300h	370x150x140h	1,30
FOLD SMALL GOLD	BW8421GOLDWW	100÷250 AC	10±1	800	WW	3000°K	>80	135x80x300h	370x150x140h	1,30

Applique LED

- Struttura in Gypsolyte
- Grande omogeneità luminosa
- Funziona in bassa tensione con trasformatore incorporato
- Consumo molto limitato
- Lunga durata

LED wall lamp

- Structure in Gypsolyte
- Homogeneous light output
- Safety low voltage with specific included driver
- Limited consumption
- Long life time

LED Wandleuchte

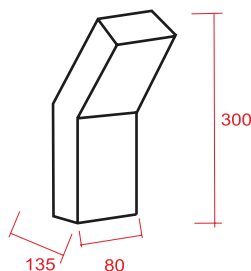
- Struktur in Gypsolyte
- Homogenes Licht
- NV-Betrieb durch besonderen Transformator
- Begrenzter Verbrauch
- Lange Lebensdauer

Applique LED

- Corps en Gypsolyte
- Luminosité très homogène
- Il marche en basse tension avec alimentation intégrée
- Consommation très limitée
- Longue durée de vie

Lamparas de pared LED

- Estructura de Gypsolyte
- Excelente homogeneidad luminica
- Alta seguridad por funcionamiento a baja tension, con transformador integrado
- Consumo muy limitado- Larga vida



FRAME ROUND

QUALIKO^{srl}
PROFESSIONAL LIGHT COMPONENTS



Lampade LED Gypsolyte • LED Gypsolyte lamps

FRAME ROUND Lampade LED Gypsolyte • LED Gypsolyte lamps

QUALIKO

 Made in Italy



CE IP20 EMC RoHS

Type	Part N°	Input (V)	Power (W)	Lumen	Light Colour	°Kelvin (±10%)	CRI	Dimensions (mm)	Packing box dimensions (mm)	Weight (kg)
FRAME RD	BW8439GLEDNW	100÷250 AC	8±1	930	NW	4000°K	>80	202x150x50h	245x205x105h	1,10
FRAME RD	BW8439GLEDWW	100÷250 AC	8±1	890	WW	3000°K	>80	202x150x50h	245x205x105h	1,10
FRAME RD GOLD	BW8439GOLDNW	100÷250 AC	8±1	930	NW	4000°K	>80	202x150x50h	245x205x105h	1,10
FRAME RD GOLD	BW8439GOLDWW	100÷250 AC	8±1	890	WW	3000°K	>80	202x150x50h	245x205x105h	1,10

Applique LED

- Struttura in Gypsolyte
- Grande omogeneità luminosa
- Funziona in bassa tensione con trasformatore incorporato
- Consumo molto limitato
- Lunga durata

LED wall lamp

- Structure in Gypsolyte
- Homogeneous light output
- Safety low voltage with specific included driver
- Limited consumption
- Long life time

LED Wandleuchte

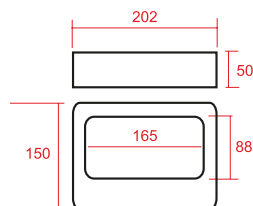
- Struktur in Gypsolyte
- Homogenes Licht
- NV-Betrieb durch besonderen Transformator
- Begrenzter Verbrauch
- Lange Lebensdauer

Applique LED

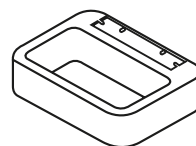
- Corps en Gypsolyte
- Luminosité très homogène
- Il marche en basse tension avec alimentation intégrée
- Consommation très limitée
- Longue durée de vie

Lamparas de pared LED

- Estructura de Gypsolyte
- Excelente homogeneidad luminica
- Alta seguridad por funcionamiento a baja tension, con transformador integrado
- Consumo muy limitado
- Larga vida



FRAME ROUND



FRAME SQUARE

QUALIKO^{srl}
PROFESSIONAL LIGHT COMPONENTS



Lampade LED Gypsolyte • LED Gypsolyte lamps

 Made in Italy



 **IP20** EMC RoHS

Type	Part N°	Input (V)	Power (W)	Lumen	Light Colour	°Kelvin (±10%)	CRI	Dimensions (mm)	Packing box dimensions (mm)	Weight (kg)
FRAME SQ	BW8438GLEDNW	100÷250 AC	8±1	930	NW	4000°K	>80	222x150x50h	265x210x110h	1,30
FRAME SQ	BW8438GLEDWW	100÷250 AC	8±1	890	WW	3000°K	>80	222x150x50h	265x210x110h	1,30
FRAME SQ GOLD	BW8438GOLDNW	100÷250 AC	8±1	930	NW	4000°K	>80	222x150x50h	265x210x110h	1,30
FRAME SQ GOLD	BW8438GOLDWW	100÷250 AC	8±1	890	WW	3000°K	>80	222x150x50h	265x210x110h	1,30

 **Applique LED**

- Struttura in Gipsolyte
- Grande omogeneità luminosa
- Funziona in bassa tensione con trasformatore incorporato
- Consumo molto limitato
- Lunga durata

 **LED wall lamp**

- Structure in Gipsolyte
- Homogeneous light output
- Safety low voltage with specific included driver
- Limited consumption
- Long life time

 **LED Wandleuchte**

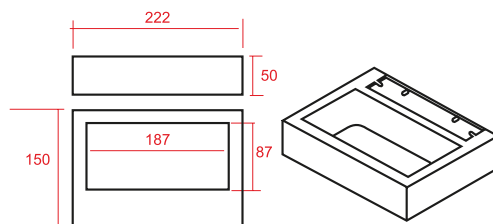
- Struktur in Gipsolyte
- Homogenes Licht
- NV-Betrieb durch besonderen Transformator
- Begrenzter Verbrauch
- Lange Lebensdauer

 **Appique LED**

- Corps en Gipsolyte
- Luminosité très homogène
- Il marche en basse tension avec alimentation intégrée
- Consommation très limitée
- Longue durée de vie

 **Lamparas de pared LED**

- Estructura de Gipsolyte
- Excelente homogeneidad luminica
- Alta seguridad por funcionamiento a baja tension, con transformador integrado
- Consumo muy limitado
- Larga vida





Lampade LED Gypsolyte • LED Gypsolyte lamps

 Made in Italy



 IP20 EMC RoHS

Type	Part N°	Input (V)	Power (W)	Lumen	Light Colour	°Kelvin (±10%)	CRI	Dimensions (mm)	Packing box dimensions (mm)	Weight (kg)
BRIDGE	BW8430GLEDNW	100÷250 AC	15±1	1530	NW	4000°K	>80	318x134x56h	370x210x100h	1,60
BRIDGE	BW8430GLEDWW	100÷250 AC	15±1	1485	WW	3000°K	>80	318x134x56h	370x210x100h	1,60
BRIDGE GOLD	BW8430GOLDNW	100÷250 AC	15±1	1530	NW	4000°K	>80	318x134x56h	370x210x100h	1,60
BRIDGE GOLD	BW8430GOLDWW	100÷250 AC	15±1	1485	WW	3000°K	>80	318x134x56h	370x210x100h	1,60

 **Applique LED**

- Struttura in Gypsolyte
- Grande omogeneità luminosa
- Funziona in bassa tensione con trasformatore incorporato
- Consumo molto limitato
- Lunga durata

 **LED wall lamp**

- Structure in Gypsolyte
- Homogeneous light output
- Safety low voltage with specific included driver
- Limited consumption
- Long life time

 **LED Wandleuchte**

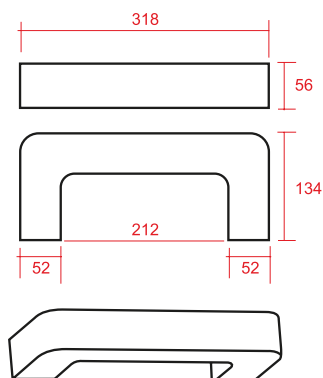
- Struktur in Gypsolyte
- Homogenes Licht
- NV-Betrieb durch besonderen Transformator
- Begrenzter Verbrauch
- Lange Lebensdauer

 **Applique LED**

- Corps en Gypsolyte
- Luminosité très homogène
- Il marche en basse tension avec alimentation intégrée
- Consommation très limitée
- Longue durée de vie

 **Lamparas de pared LED**

- Estructura de Gypsolyte
- Excelente homogeneidad luminica
- Alta seguridad por funcionamiento a baja tension, con transformador integrado
- Consumo muy limitado- Larga vida





Lampade LED Gypsolyte • LED Gypsolyte lamps

 Made in Italy



CE **IP20** EMC RoHS

Type	Part N°	Input (V)	Power (W)	Lumen	Light Colour	°Kelvin (±10%)	CRI	Dimensions (mm)	Packing box dimensions (mm)	Weight (kg)
BRICK	BW8211GLEDNW	100÷250 AC	12±1	1310	NW	4000°K	>80	275x94x57h	340x150x120h	1,30
BRICK	BW8211GLEDWW	100÷250 AC	12±1	1250	WW	3000°K	>80	275x94x57h	340x150x120h	1,30
BRICK GOLD	BW8211GOLDNW	100÷250 AC	12±1	1310	NW	4000°K	>80	275x94x57h	340x150x120h	1,30
BRICK GOLD	BW8211GOLDWW	100÷250 AC	12±1	1250	WW	3000°K	>80	275x94x57h	340x150x120h	1,30

 **Applique LED**

- Struttura in Gypsolyte
- Grande omogeneità luminosa
- Funziona in bassa tensione con trasformatore incorporato
- Consumo molto limitato
- Lunga durata

 **LED wall lamp**

- Structure in Gypsolyte
- Homogeneous light output
- Safety low voltage with specific included driver
- Limited consumption
- Long life time

 **LED Wandleuchte**

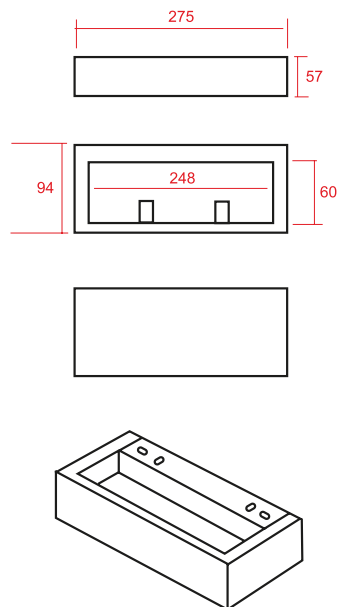
- Struktur in Gypsolyte
- Homogenes Licht
- NV-Betrieb durch besonderen Transformator
- Begrenzter Verbrauch
- Lange Lebensdauer

 **Applique LED**

- Corps en Gypsolyte
- Luminosité très homogène
- Il marche en basse tension avec alimentation intégrée
- Consommation très limitée
- Longue durée de vie

 **Lamparas de pared LED**

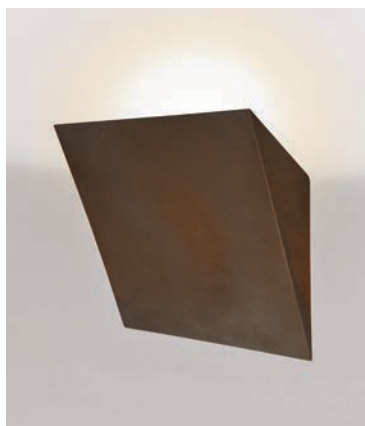
- Estructura de Gypsolyte
- Excelente homogeneidad luminica
- Alta seguridad por funcionamiento a baja tension, con transformador integrado
- Consumo muy limitado- Larga vida





Lampade LED Gypsolyte • LED Gypsolyte lamps

Made in Italy



IP20 EMC RoHS

Type	Part N°	Input (V)	Power (W)	Lumen	Light Colour	°Kelvin (±10%)	CRI	Dimensions (mm)	Packing box dimensions (mm)	Weight (kg)
SHARD	BW8432GLEDNW	100÷250 AC	21±1	2850	NW	4000°K	>80	250x125x59h	330x310x135h	2,20
SHARD	BW8432GLEDWW	100÷250 AC	21±1	2600	WW	3000°K	>80	250x125x59h	330x310x135h	2,20
SHARD GOLD	BW8432GOLDNW	100÷250 AC	21±1	2850	NW	4000°K	>80	250x125x59h	330x310x135h	2,20
SHARD GOLD	BW8432GOLDWW	100÷250 AC	21±1	2600	WW	3000°K	>80	250x125x59h	330x310x135h	2,20
SHARD CORTEN	BW8432RUSTNW	100÷250 AC	21±1	2850	NW	4000°K	>80	250x125x59h	330x310x135h	2,20
SHARD CORTEN	BW8432RUSTWW	100÷250 AC	21±1	2600	WW	3000°K	>80	250x125x59h	330x310x135h	2,20

Applicque LED

- Struttura in Gypsolyte
- Grande omogeneità luminosa
- Funziona in bassa tensione con trasformatore incorporato
- Consumo molto limitato
- Lunga durata

LED wall lamp

- Structure in Gypsolyte
- Homogeneous light output
- Safety low voltage with specific included driver
- Limited consumption
- Long life time

LED Wandleuchte

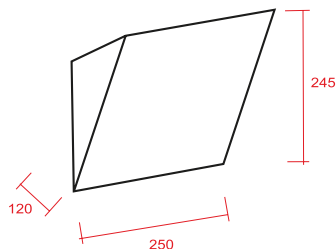
- Struktur in Gypsolyte
- Homogenes Licht
- NV-Betrieb durch besonderen Transformator
- Begrenzter Verbrauch
- Lange Lebensdauer

Applicque LED

- Corps en Gypsolyte
- Luminosité très homogène
- Il marche en basse tension avec alimentation intégrée
- Consommation très limitée
- Longue durée de vie

Lamparas de pared LED

- Estructura de Gypsolyte
- Excelente homogeneidad luminica
- Alta seguridad por funcionamiento a baja tension, con transformador integrado
- Consumo muy limitado- Larga vida





Lampade LED Gypsolyte • LED Gypsolyte lamps

Made in Italy



CE IP20 EMC RoHS

Type	Part N°	Input (V)	Power (W)	Lumen	Light Colour	°Kelvin (±10%)	CRI	Dimensions (mm)	Packing box dimensions (mm)	Weight (kg)
LOGOS	BW8339GLEDNW	100÷250 AC	8±1	940	NW	4000°K	>80	125x125x59h	170x170x110h	1,00
LOGOS	BW8339GLEDWW	100÷250 AC	8±1	890	WW	3000°K	>80	125x125x59h	170x170x110h	1,00
LOGOS GOLD	BW8339GOLDNW	100÷250 AC	8±1	940	NW	4000°K	>80	125x125x59h	170x170x110h	1,00
LOGOS GOLD	BW8339GOLDWW	100÷250 AC	8±1	890	WW	3000°K	>80	125x125x59h	170x170x110h	1,00

Applique LED

- Struttura in Gypsolyte
- Grande omogeneità luminosa
- Funziona in bassa tensione con trasformatore incorporato
- Consumo molto limitato
- Lunga durata

LED wall lamp

- Structure in Gypsolyte
- Homogeneous light output
- Safety low voltage with specific included driver
- Limited consumption
- Long life time

LED Wandleuchte

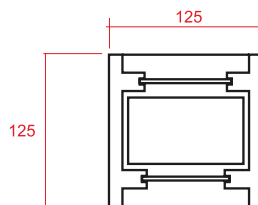
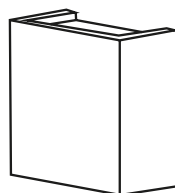
- Struktur in Gypsolyte
- Homogenes Licht
- NV-Betrieb durch besonderen Transformator
- Begrenzter Verbrauch
- Lange Lebensdauer

Applique LED

- Corps en Gypsolyte
- Luminosité très homogène
- Il marche en basse tension avec alimentation intégrée
- Consommation très limitée
- Longue durée de vie

Lamparas de pared LED

- Estructura de Gypsolyte
- Excelente homogeneidad luminica
- Alta seguridad por funcionamiento a baja tension, con transformador integrado
- Consumo muy limitado- Larga vida





Lampade LED Gypsolyte • LED Gypsolyte lamps

 Made in Italy



CE **IP20** EMC RoHS

Type	Part N°	Input (V)	Power (W)	Lumen	Light Colour	°Kelvin (±10%)	CRI	Dimensions (mm)	Packing box dimensions (mm)	Weight (kg)
BOB	BW8417GLEDWW	100÷250 AC	7±1	350	WW	3000°K	>80	150x125x100h	210x200x180h	1,47
BOB GOLD	BW8417GOLDWW	100÷250 AC	7±1	350	WW	3000°K	>80	150x125x100h	210x200x180h	1,47

 **Applique LED**

- Struttura in Gypsolyte
- Grande omogeneità luminosa
- Funziona in bassa tensione con trasformatore incorporato
- Consumo molto limitato
- Lunga durata

 **LED wall lamp**

- Structure in Gypsolyte
- Homogeneous light output
- Safety low voltage with specific included driver
- Limited consumption
- Long life time

 **LED Wandleuchte**

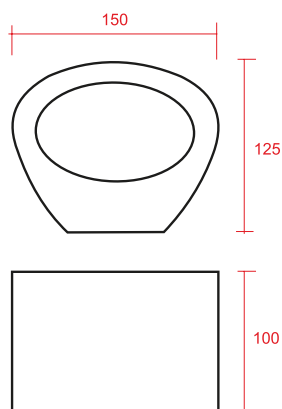
- Struktur in Gypsolyte
- Homogenes Licht
- NV-Betrieb durch besonderen Transformator
- Begrenzter Verbrauch
- Lange Lebensdauer

 **Applique LED**

- Corps en Gypsolyte
- Luminosité très homogène
- Il marche en basse tension avec alimentation intégrée
- Consommation très limitée
- Longue durée de vie

 **Lamparas de pared LED**

- Estructura de Gypsolyte
- Excelente homogeneidad luminica
- Alta seguridad por funcionamiento a baja tension, con transformador integrado
- Consumo muy limitado- Larga vida



MOON EVO

QUALIKO
PROFESSIONAL LIGHT COMPONENTS
srl



Lampade LED Gypsolyte • LED Gypsolyte lamps



Type	Part N°	Input (V)	Power (W)	Lumen	Light Colour	°Kelvin (±10%)	CRI	Dimensions (mm)	Packing box dimensions (mm)	Weight (kg)
MOON EVO	BW8446GLEDNW	100÷250 AC	11±1	1100	NW	4000°K	>80	Ø260x50h	310x310x95h	2,10
MOON EVO	BW8446GLEDWW	100÷250 AC	11±1	1025	WW	3000°K	>80	Ø260x50h	310x310x95h	2,10
MOON EVO GOLD	BW8446GOLDNW	100÷250 AC	11±1	1100	NW	4000°K	>80	Ø260x50h	310x310x95h	2,10
MOON EVO GOLD	BW8446GOLDWW	100÷250 AC	11±1	1025	WW	3000°K	>80	Ø260x50h	310x310x95h	2,10
MOON EVO CORTEN	BW8446RUSTNW	100÷250 AC	11±1	1100	NW	4000°K	>80	Ø260x50h	310x310x95h	2,10
MOON EVO CORTEN	BW8446RUSTWW	100÷250 AC	11±1	1025	WW	3000°K	>80	Ø260x50h	310x310x95h	2,10

Applique LED

- Struttura in Gypsolyte
- Grande omogeneità luminosa
- Funziona in bassa tensione con trasformatore incorporato
- Consumo molto limitato
- Lunga durata

LED wall lamp

- Structure in Gypsolyte
- Homogeneous light output
- Safety low voltage with specific included driver
- Limited consumption
- Long life time

LED Wandleuchte

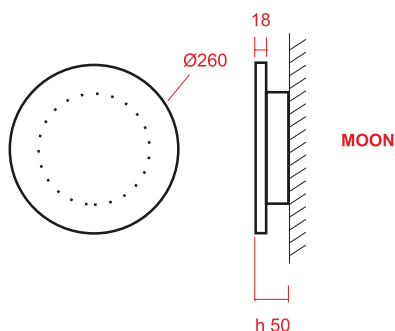
- Struktur in Gypsolyte
- Homogenes Licht
- NV-Betrieb durch besonderen Transformator
- Begrenzter Verbrauch
- Lange Lebensdauer

Applique LED

- Corps en Gypsolyte
- Luminosité très homogène
- Il marche en basse tension avec alimentation intégrée
- Consommation très limitée
- Longue durée de vie

Lamparas de pared LED

- Estructura de Gypsolyte
- Excelente homogeneidad luminica
- Alta seguridad por funcionamiento a baja tension, con transformador integrado
- Consumo muy limitado- Larga vida



FLAG EVO

QUALIKO^{srl}
PROFESSIONAL LIGHT COMPONENTS



Lampade LED Gypsolyte • LED Gypsolyte lamps

Made in Italy



CE EMC IP20 RoHS

Type	Part N°	Input (V)	Power (W)	Lumen	Light Colour	°Kelvin (±10%)	CRI	Dimensions (mm)	Packing box dimensions (mm)	Weight (kg)
FLAG EVO	BW8442GLEDNW	100÷250 AC	17±1	1900	NW	4000°K	>80	300x300x50h	360x360x105h	3,00
FLAG EVO	BW8442GLEDWW	100÷250 AC	17±1	1850	WW	3000°K	>80	300x300x50h	360x360x105h	3,00
FLAG EVO GOLD	BW8442GOLDNW	100÷250 AC	17±1	1900	NW	4000°K	>80	300x300x50h	360x360x105h	3,00
FLAG EVO GOLD	BW8442GOLDWW	100÷250 AC	17±1	1850	WW	3000°K	>80	300x300x50h	360x360x105h	3,00
FLAG EVO CORTEN	BW8442RUSTNW	100÷250 AC	17±1	1900	NW	4000°K	>80	300x300x50h	360x360x105h	3,00
FLAG EVO CORTEN	BW8442RUSTWW	100÷250 AC	17±1	1850	WW	3000°K	>80	300x300x50h	360x360x105h	3,00

Applique LED

- Struttura in Gipsolyte
- Grande omogeneità luminosa
- Funziona in bassa tensione con trasformatore incorporato
- Consumo molto limitato
- Lunga durata

LED wall lamp

- Structure in Gipsolyte
- Homogeneous light output
- Safety low voltage with specific included driver
- Limited consumption
- Long life time

LED Wandleuchte

- Struktur in Gipsolyte
- Homogenes Licht
- NV-Betrieb durch besonderen Transformator
- Begrenzter Verbrauch
- Lange Lebensdauer

Applique LED

- Corps en Gipsolyte
- Luminosité très homogène
- Il marche en basse tension avec alimentation intégrée
- Consommation très limitée
- Longue durée de vie

Lamparas de pared LED

- Estructura de Gipsolyte
- Excelente homogeneidad luminica
- Alta seguridad por funcionamiento a baja tension, con transformador integrado
- Consumo muy limitado- Larga vida

